

## 说明

博思发科技公司的PVC1000系列MEMS微型皮拉尼真空传感器提供了突破性的真空测量解决方案，不但体积小，而且具有超低功耗、长寿命、低现场维护和低成本的优点。

依据气体热导率与低真空范围的压力成正比的原理，博思发科技公司的微型皮拉尼真空传感器测量加热元件电阻值的微小变化，这一变化产生的原因是热量传递到周围气体而引起的温度改变，与气体热导率相关。

加热元件(测量电阻)由位于绝热膜上的铂薄膜电阻构成。绝热膜悬浮在一个微加工的空腔上，空腔底部表面与绝热膜平行，以确保精确测量热导率。因为只需要少量气体(腔内体积)就可以实现高精度的测量，所以博思发科技公司的微型皮拉尼真空传感器具有超低功耗和快速响应时间。

传感器芯片上有一个参考电阻，具有与测量电阻相同的温度系数(TCR)，可用来做环境温度补偿。

博思发科技公司采用MEMS技术生产的微型皮拉尼真空传感器，在小型化的同时，实现了高可靠性、低成本、使用方便和超低功耗，PVC1000系列产品已成为行业标准。采用PVC1000系列传感器可以帮助客户改进现有产品并开发出创新产品。



## 特点

- 超低功耗<5 mW
- 快速响应时间<5 mSec
- 适用低至0.1 cm<sup>3</sup>的气体体积
- 长期稳定
- 可浸入溶剂中清洗，延长使用寿命

## 应用

- 密闭真空系统的泄漏检测
- 真空包装机
- 便捷式数字真空计

## 最大额定值

- 工作温度：-25至85 °C
- 存储温度：-40至90 °C
- 冲击：100 g峰值(5次跌落，3轴)

## 电气特性

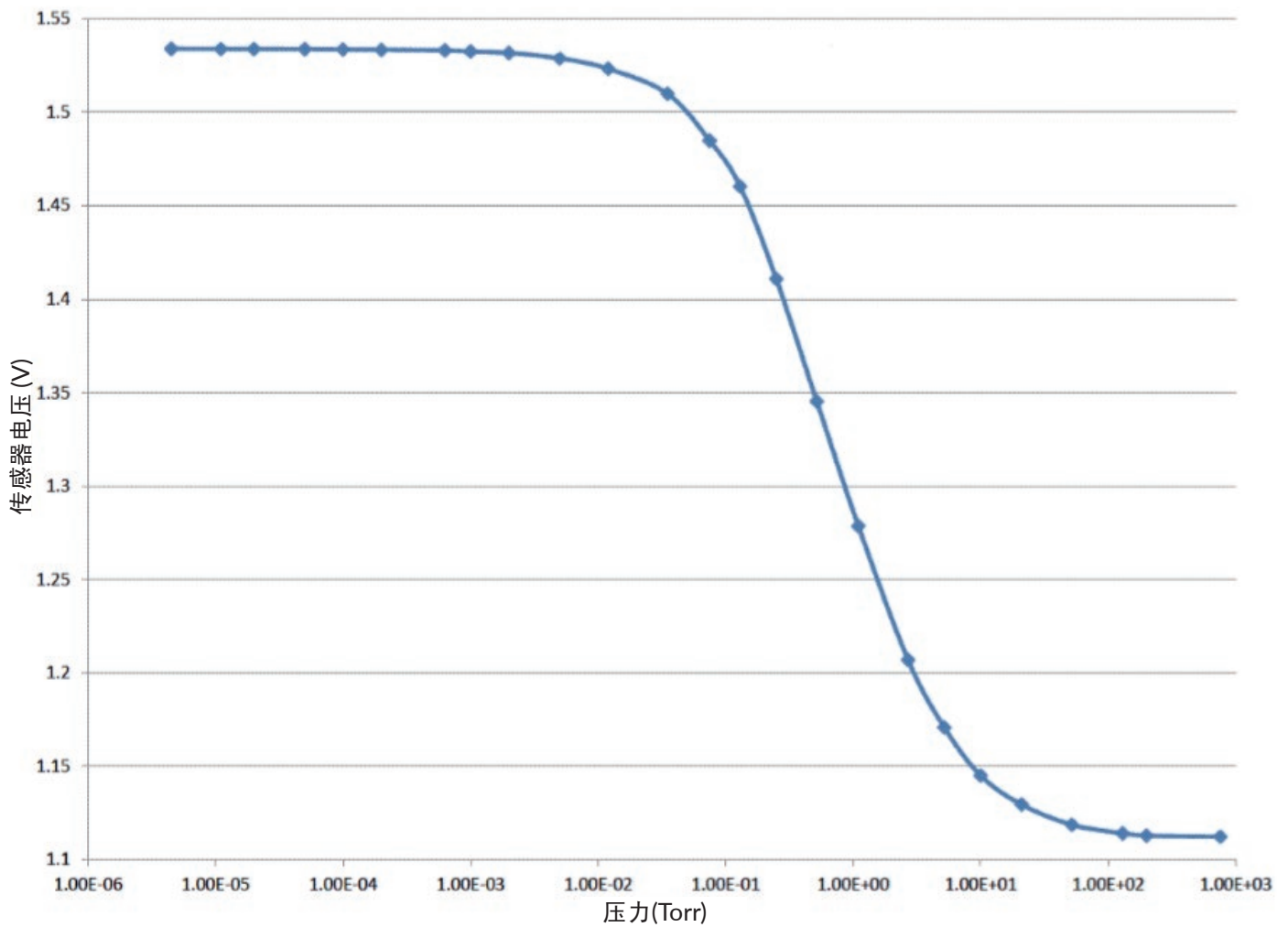
测试条件：加热电流=7mA, Ta=25°C

规格	最小值	典型值	最大值	单位	条件
范围	10 <sup>-3</sup>		30	Torr	
分辨率 <sup>1</sup>		0.25		Torr	5至30 Torr
		0.05		Torr	2 至5 Torr
		0.005		Torr	10 <sup>-3</sup> 至2 Torr
精度 <sup>1</sup>		±10		% 读数	> 5 Torr
		±5		% 读数	< 5 Torr
测量电阻 (1级)	130	160	180	Ohm	At 25°C
参考电阻 (1级)	250	320	370	Ohm	At 25°C
测量电阻 (2级)	110	160	200	Ohm	At 25°C
参考电阻 (2级)	220	320	400	Ohm	At 25°C
电阻TCR		0.0025		/°K	
湿度	0		100	%	相对湿度, 无凝露
加热电流		6	7	mA	
工作温度范围	-40		85	°C	
功耗			5	mW	10 <sup>-3</sup> 至30 Torr
抗冲击性			1000	g	
过压			27.5	Bar	
可测气体体积		0.1		cm <sup>3</sup>	
响应时间		5		mSec	

1 仅供参考。实际分辨率/精度取决于相关电路。

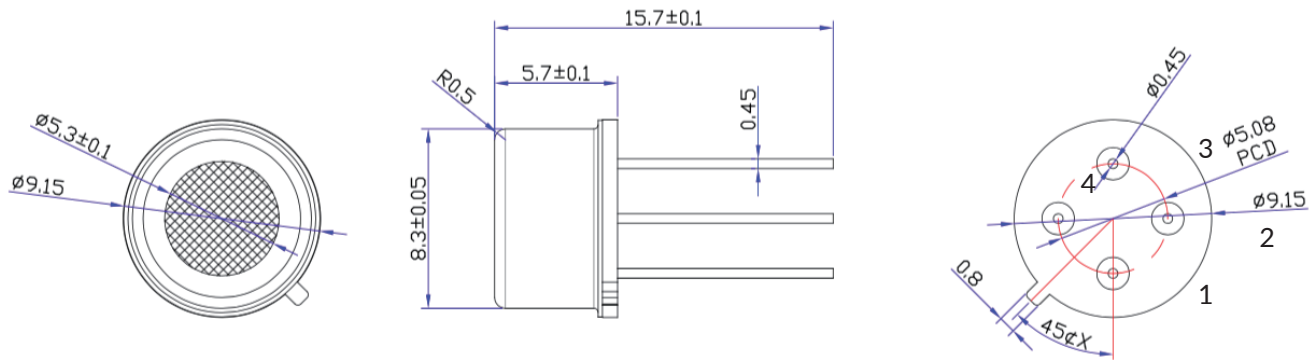
## 输出电压VS.真空压力

加热电流=7mA, Ta=25°C, 测量电阻=160 ohm

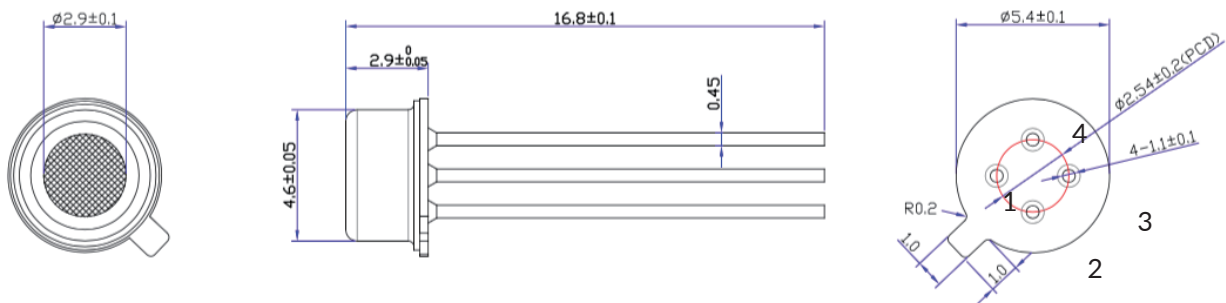


## 封装尺寸

### PVC1001



### PVC1004



引脚#	说明
1	测量电阻+
2	测量电阻-
3	参考电阻+
4	参考电阻-

## 订购信息

型号	规格
PVC1001-1	TO5 封装, 1级
PVC1001-2	TO5 封装, 2级
PVC1004-1	TO46 封装, 1级
PVC1004-2	TO46 封装, 2级